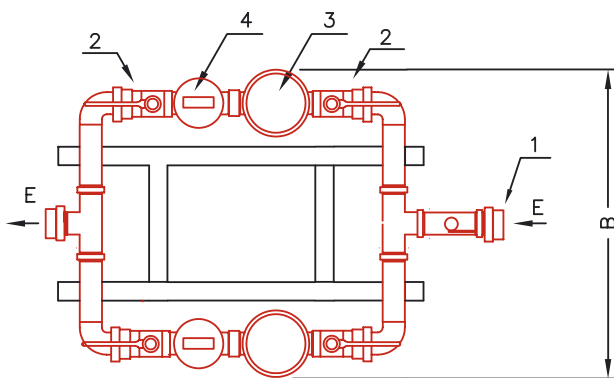
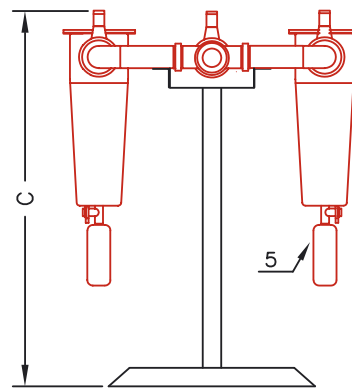
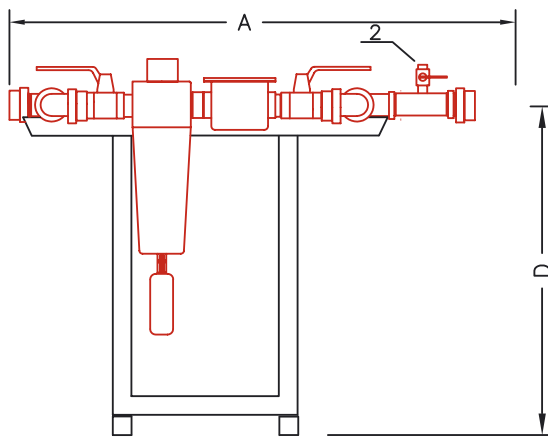


Gruppo filtro battericida Anti-bacteria filter group



- 1 ATTACCO VALVOLATO PER VUOTOMETRO E ALLARME MANCANZA VUOTO
- 2 VALVOLE DI ESCLUSIONE
- 3 PREFILTRO CON CARTUCCIA IN VILEDON
- 4 FILTRO BATTERICIDA CON RILEVATORE DI INTASAMENTO CARTUCCIA
- 5 DRENAGGIO FILTRO E AMPOLLA RACCOGLI LIQUIDI

- 1 VACUUMSWITCH FITTING AND VACUUM FAILURE ALARM
- 2 INTERCEPTING VALVES
- 3 VILEDON CARTRIDGE PRE-FILTER
- 4 ANTI-BACTERIA FILTER WITH CARTRIDGE FULL-UP DEVICE
- 5 FILTER DRAINAGE AND LIQUIDS COLLECTING AMPOULA

		Gruppo vuoto tipo/ <i>Vacuum package model</i>						
		GP 15x3	GP 25x3	GP 45x3	GP 65x3	GP 100x3	GP 210x3	GP 308x3
Dimensioni (mm) <i>Dimensions (mm)</i>	A	1150	1150	1150	1150	1150	900	900
	B	680	680	680	680	680	500	500
	C	900	900	900	900	900	900	900
	D	760	760	760	760	760	760	760
	E	1" G	1" G	1" G	1" G	1" G	1½" G	1½" G
Filtro battericida <i>Anti-bacteria filter</i>	FFMVE	150	150	150	150	150	350	350